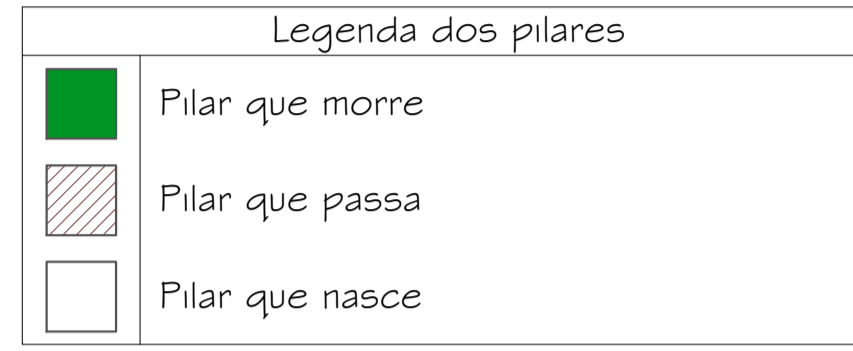
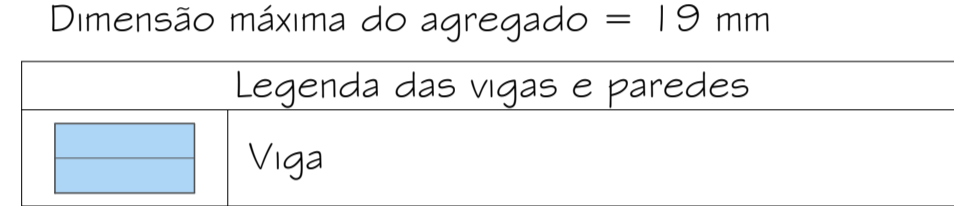


Vigas			
Nome	Seção (cm)	Elevação (cm)	Nível (cm)
V1	20x40	0	0
V2	15x30	0	0
V3	15x30	0	0
V4	15x40	0	0
V5	20x30	0	0
V6	20x30	0	0
V7	15x30	0	0
V8	20x40	0	0
V9	20x30	0	0
V10	20x30	0	0
V11	15x30	0	0
V12	15x30	0	0
V13	15x30	0	0
V14	15x30	0	0
V15	20x30	0	0
V16	20x30	0	0
V17	15x30	0	0

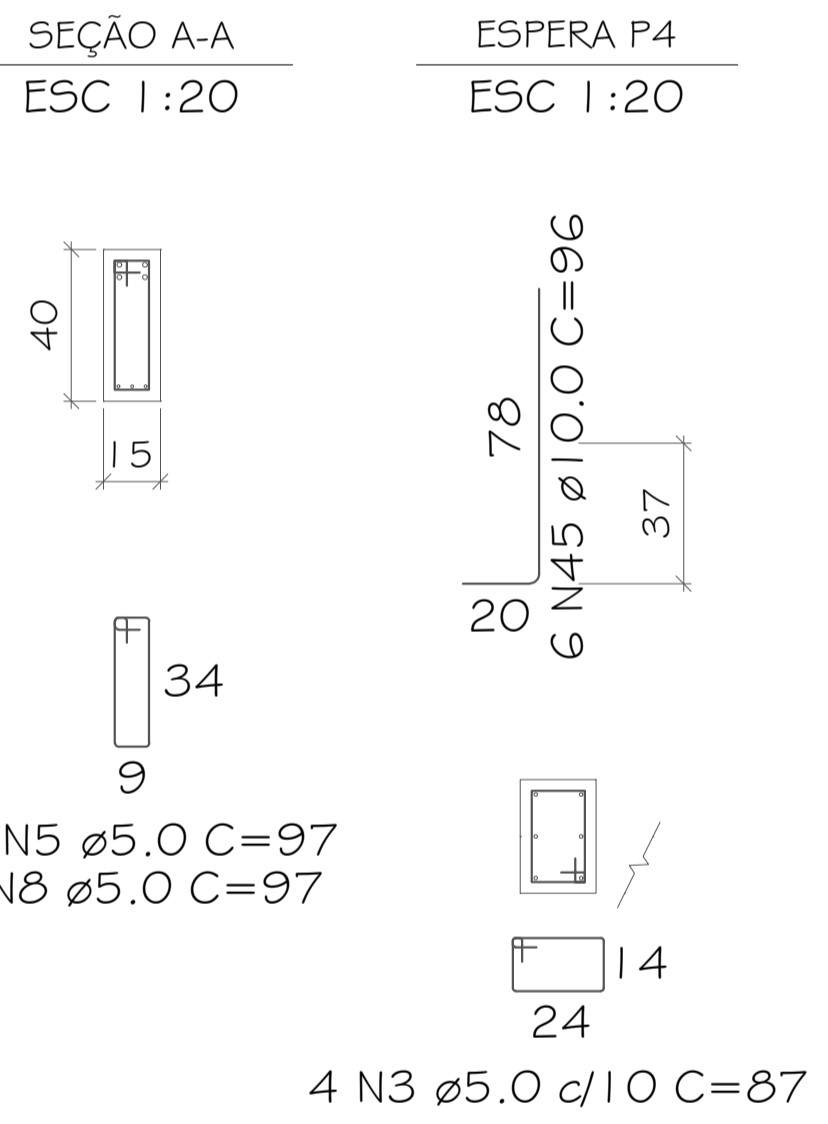
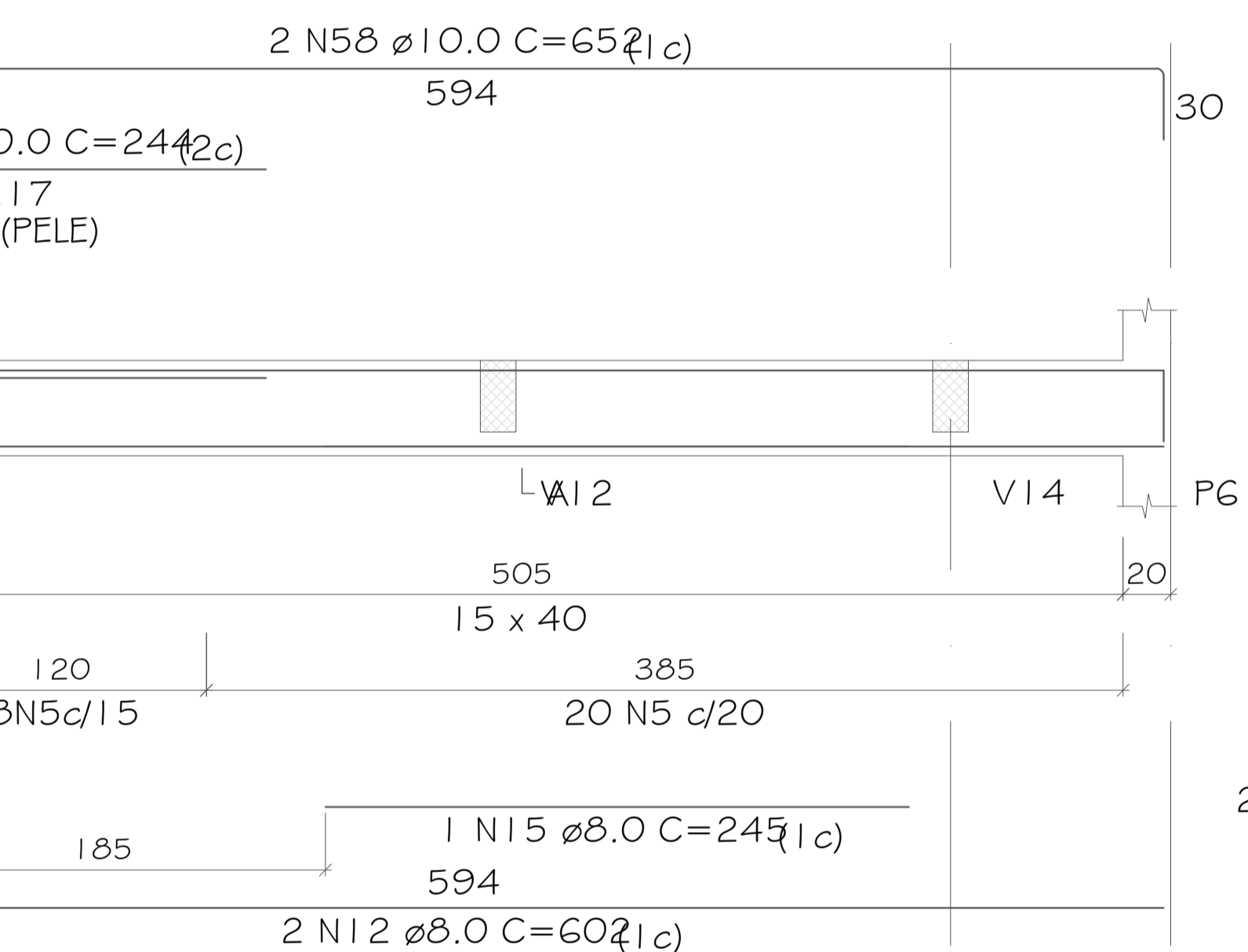
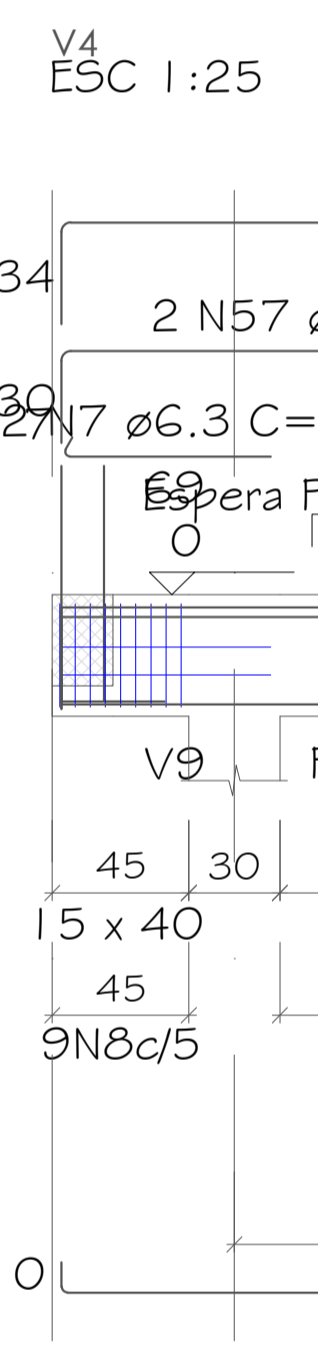
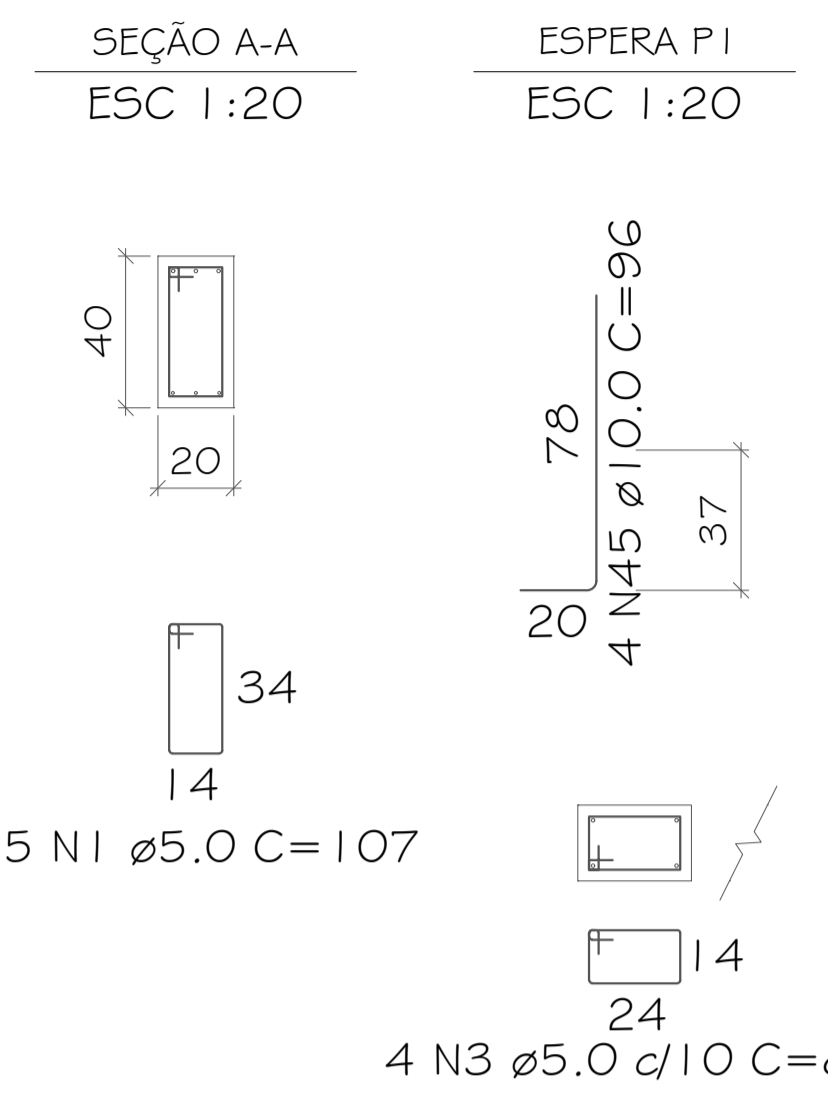
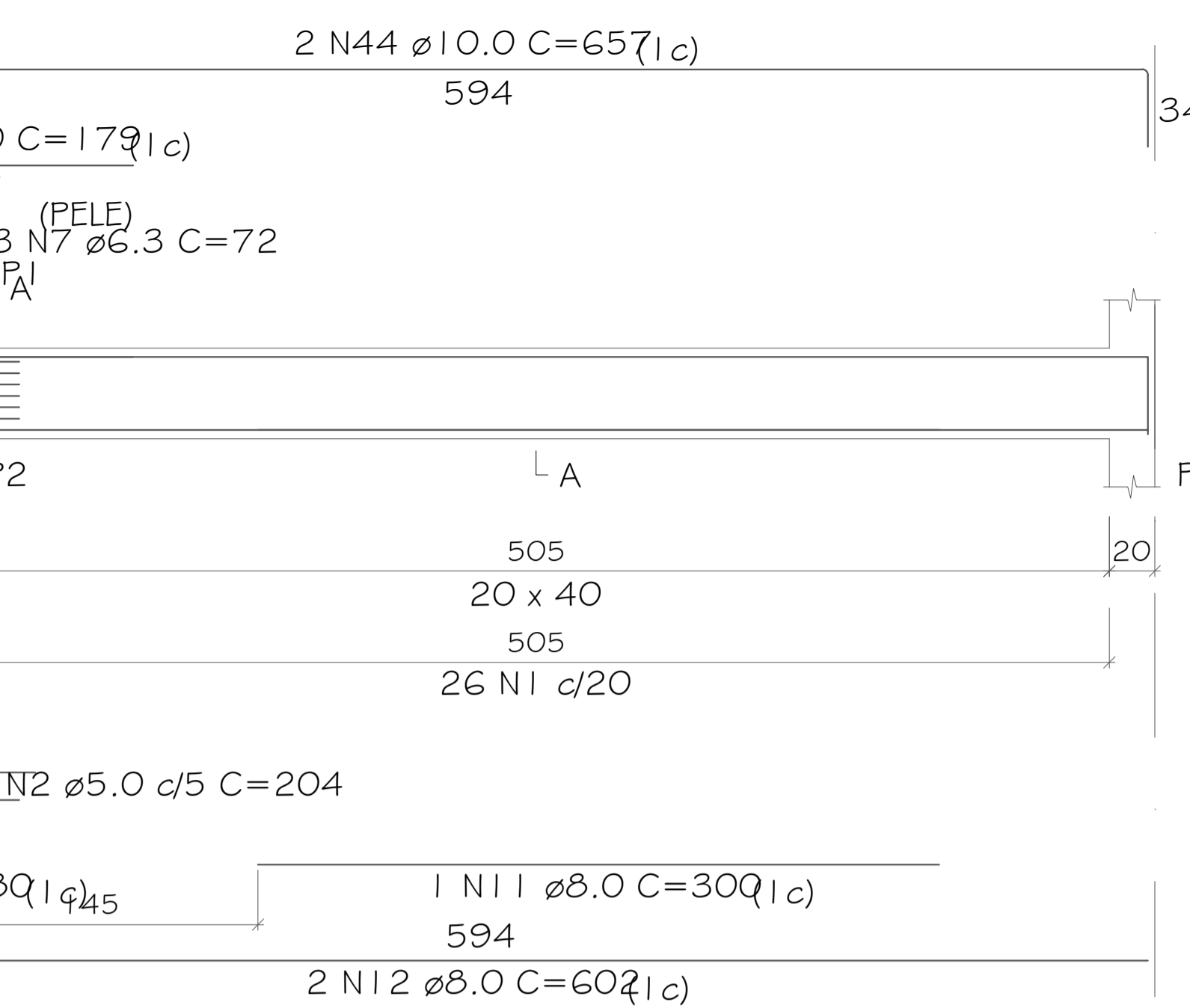
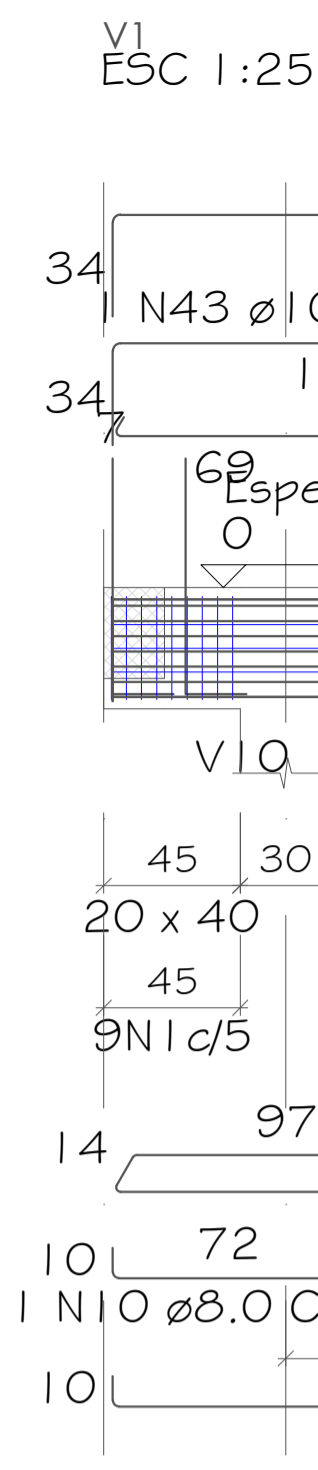
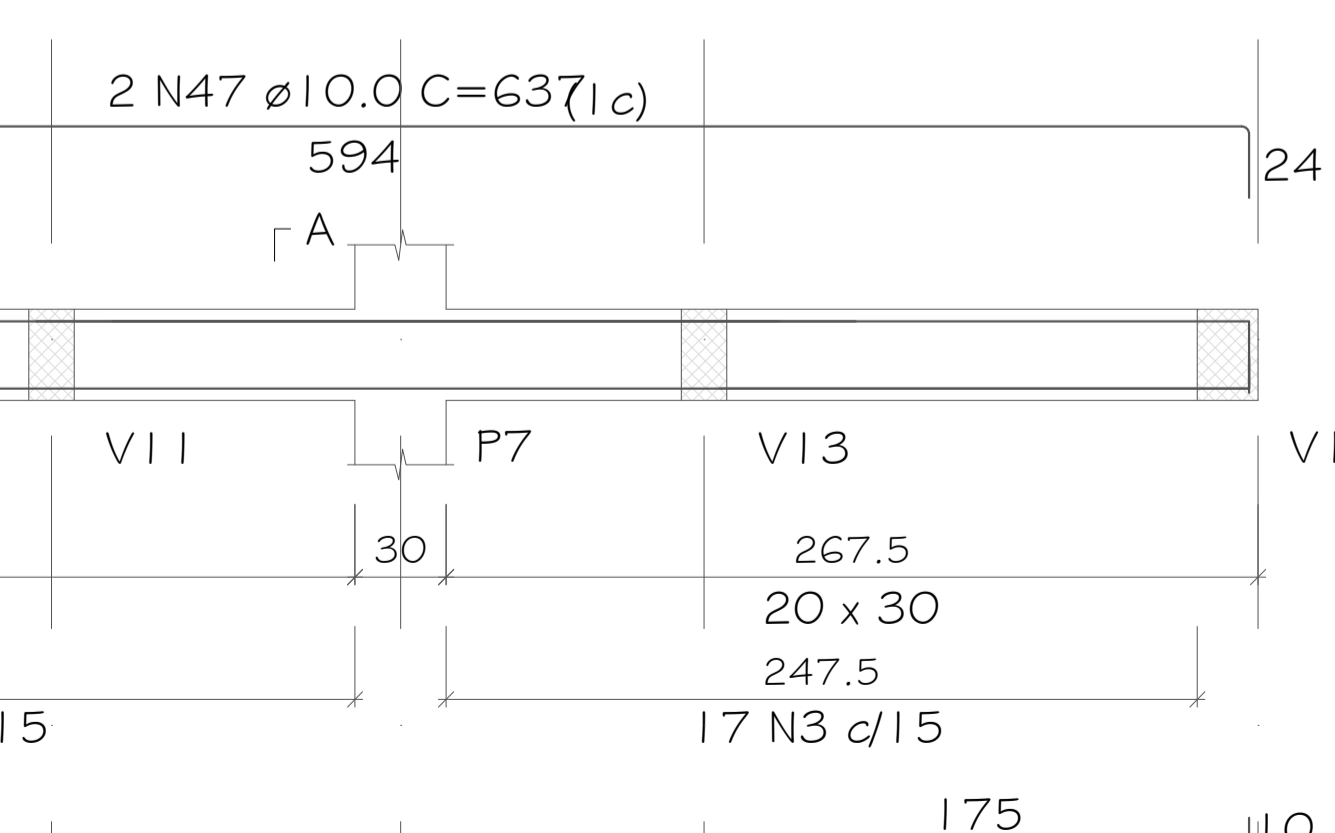
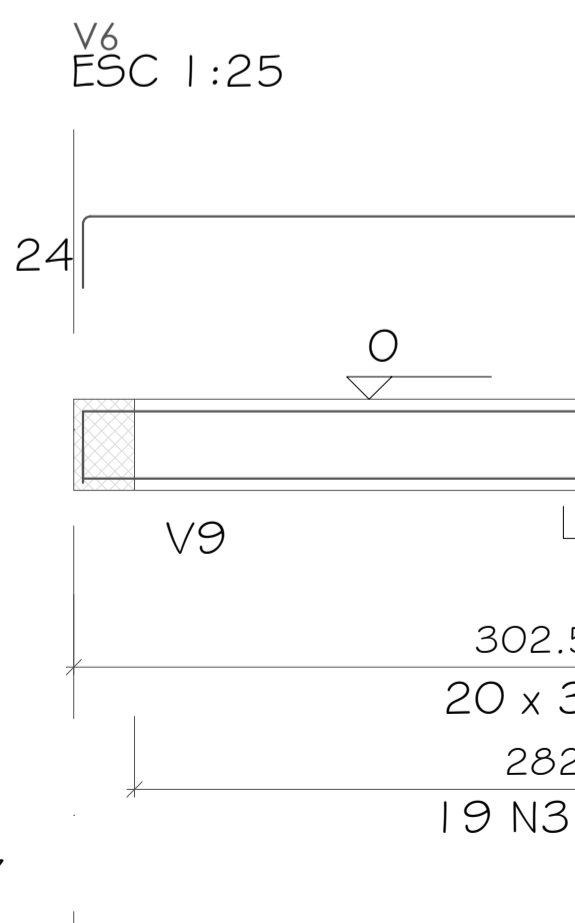
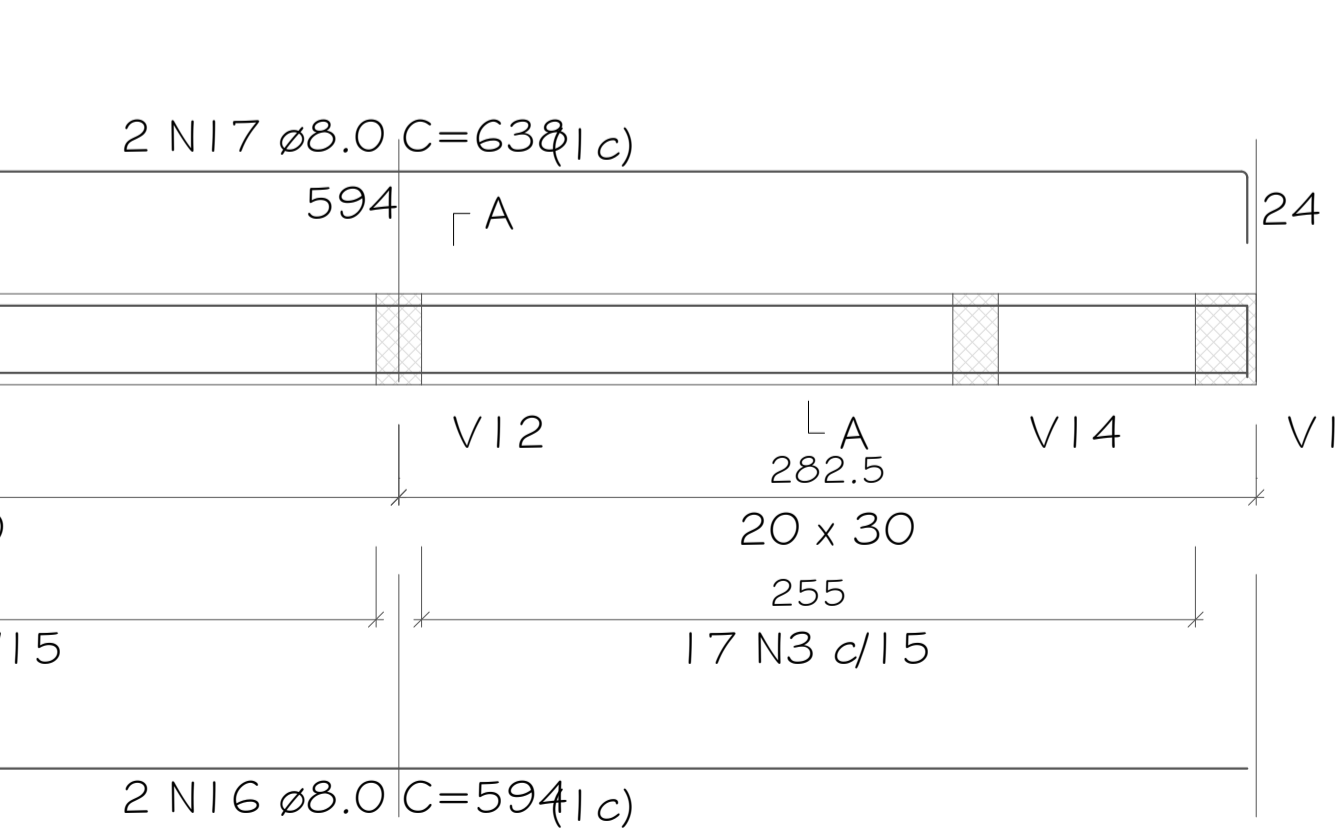
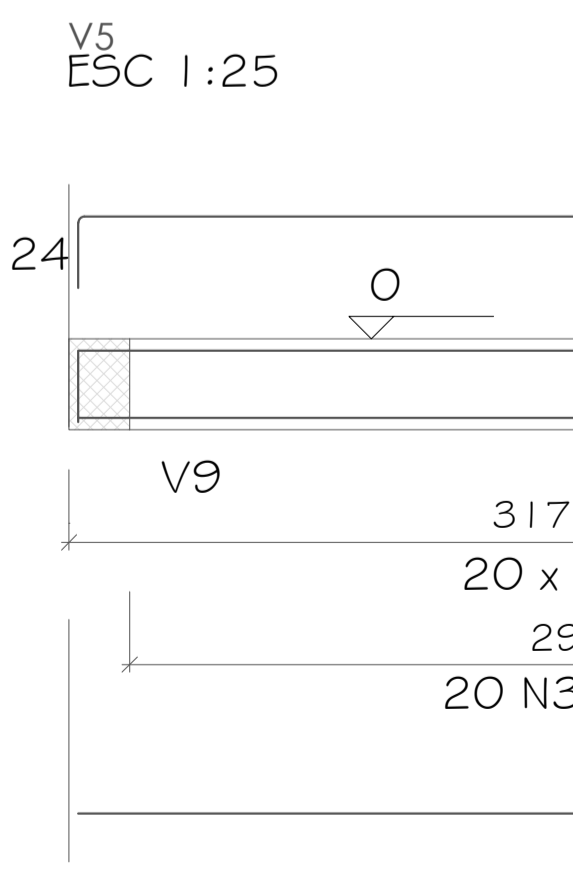
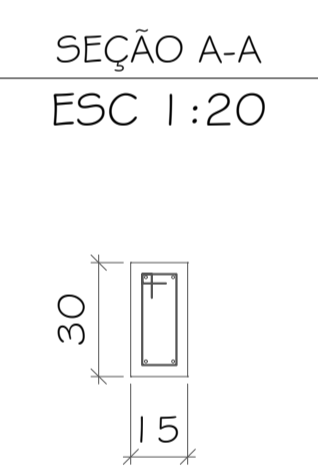
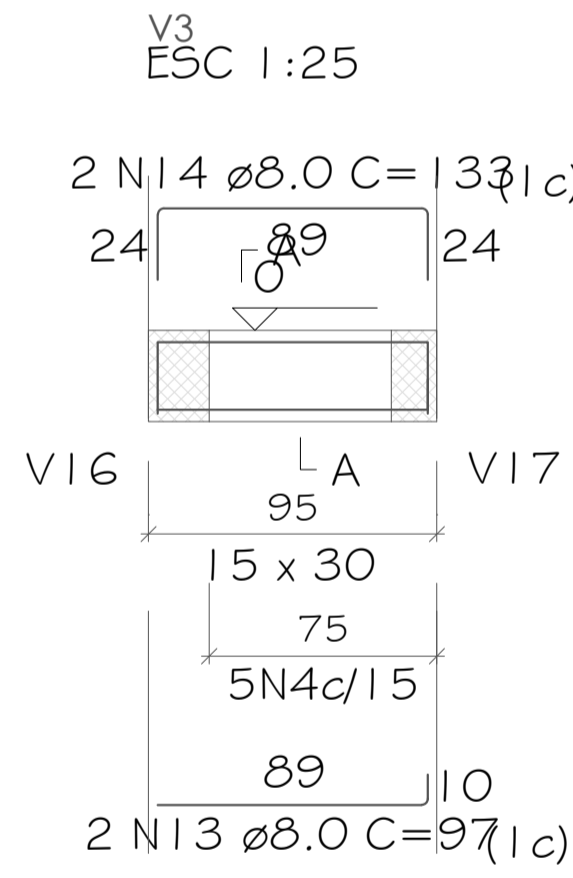
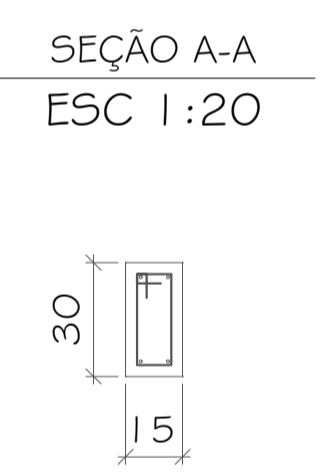
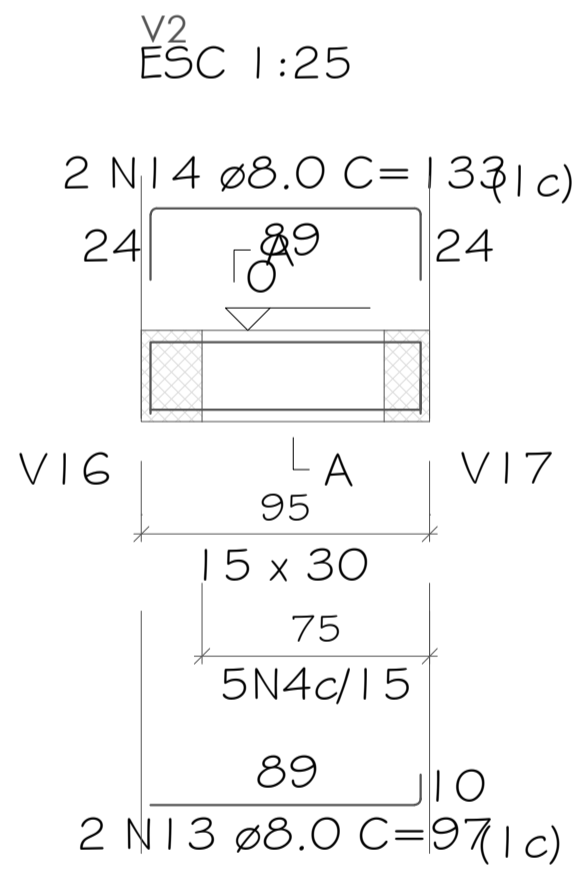
Pilares			
Nome	Seção (cm)	Elevação (cm)	Nível (cm)
P1	20x30	0	0
P2	20x30	0	0
P3	20x30	0	0
P4	20x30	0	0
P5	20x30	0	0
P6	20x30	0	0
P7	20x30	0	0
P8	20x30	0	0
P9	20x30	0	0
P10	20x30	0	0



Características dos materiais	
fck (kgf/cm ²)	Ecs (kgf/cm ²)
250	289800



Forma do pavimento FUNDAÇÃO (Nível 0) escala 1:50



PROJETO

ASSURE ENGENHARIA E TECNOLOGIA

REFORMA E AMPLIAÇÃO PAVILHÃO L. CUTIA

LOCAL: Interior - Linha Cutia, Novo Xingu/RS - CEP: 99687-000

RESPONSÁVEL TÉCNICO: Tays Lucia Remonhti (CREA/RS 247973)

PROPRIETÁRIO: Prefeitura Municipal de Novo Xingu (04.207.526/0001-06)

CONTEÚDO: Forma e vigas baldrames - Ampliação

PROJETO: Estrutural

ÁREA: 62,33m²

DATA: 18/06/2024

FRANCA: 06

DIREITOS AUTORAIS RESERVADOS. LEI 9.610/98